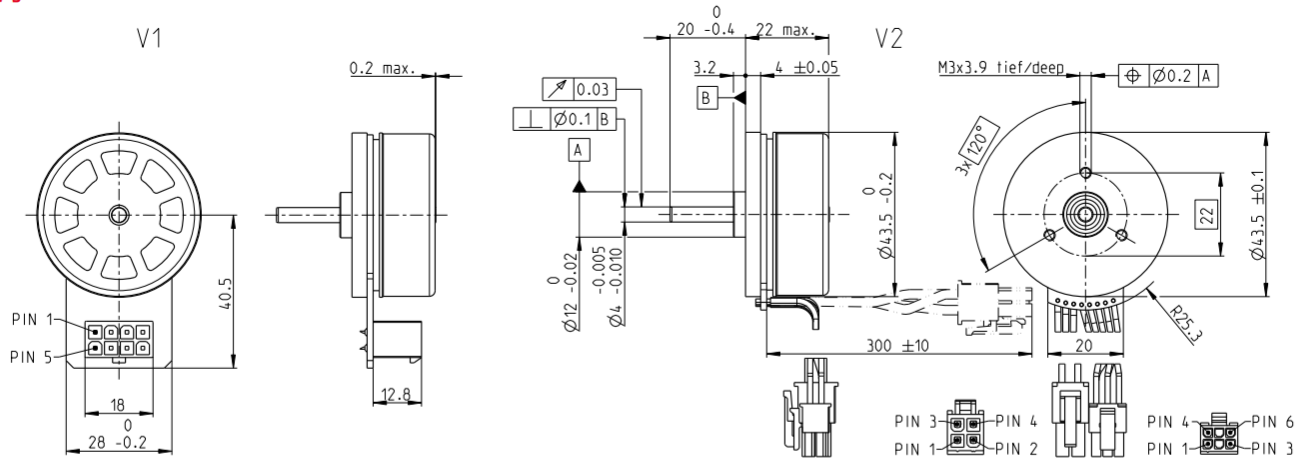


EC 45 flat Ø43.5 mm, 无刷, 60 w

开式转子



EC flat

M 1:2

- 库存零件系列
- 标准系列
- 特殊系列 (按客户要求)

产品编号	591476	591477	591478	591479
V1 带霍尔传感器	591476	591477	591478	591479
V2带霍尔传感器和导线	608131	608132	608133	608134

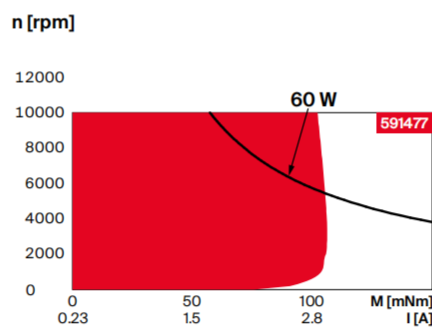
电机参数

额定电压下的数据		18	24	36	48
1 额定电压	V	18	24	36	48
2 空载转速	rpm	5740	6250	6060	5740
3 空载电流	mA	277	238	151	104
4 额定转速	rpm	4510	4970	4810	4530
5 额定转矩 (最大连续转矩)	mNm	134	110	109	122
6 额定电流 (最大持续电流)	A	4.29	2.97	1.91	1.48
7 堵转转矩	mNm	1190	918	895	1040
8 堵转电流	A	40	26	16	13
9 最大效率	%	84.4	82	81.9	83.4
电机常数					
10 相间电阻	Ω	0.447	0.942	2.240	3.610
11 相间电感	mH	0.243	0.363	0.868	1.730
12 转矩常数	mNm/A	29.5	36	55.7	78.6
13 转速常数	rpm/V	324	265	171	121
14 转速/转矩梯度	rpm/mNm	4.910	6.920	6.890	5.580
15 机械时间常数	ms	6.940	9.790	9.750	7.890
16 转子惯量	gcm ²	135	135	135	135

特性参数

- 热参数**
- 17 机壳-环境热阻 0.268 K/W
 - 18 绕组-机壳热阻 7.05 K/W
 - 19 绕组热时间常数 26.7 s
 - 20 电机热时间常数 13.4 s
 - 21 环境温度 -40...+100°C
 - 22 最大绕组温度 +125°C
- 机械参数 (预紧滚珠轴承)**
- 23 最大转速 10000 rpm
 - 24 轴向载荷下的轴向间隙 < 8.0 N 0 mm, > 8.0 N 0.14 mm
 - 25 径向间隙 预紧
 - 26 最大轴向载荷 (动态) 7.2 N
 - 27 最大允许安装力 (静态) (静态、轴支撑) 53 N
 - 28 最大径向载荷, 距法兰5 mm处 1000 N, 14.5 N
- 其它参数**
- 29 电机磁极对数 8
 - 30 相数 3
 - 31 电机质量 113.1 g
- 所列参数均为标称值。

运行范围



提示

- 连续运行**
根据表中列出的热阻值 (第17和18项), 在环境温度为25°C时, 电机在此范围连续运转绕组将达到最高允许温度 = 电机发热极限状态。
- 短时运行范围**
电机可以短时过载运行 (可重复)。
- 电机额定功率曲线**

电机连接 V1

- 针脚 1 霍尔传感器 1*
- 针脚 2 霍尔传感器 2*
- 针脚 3 V_{Hall} 3.5...24 VDC
- 针脚 4 电机绕组 3
- 针脚 5 霍尔传感器 3*
- 针脚 6 GND
- 针脚 7 电机绕组 1
- 针脚 8 电机绕组 2

V2 (传感器, AWG 24)

- 霍尔传感器 1*
- 霍尔传感器 2*
- 霍尔传感器 3*
- GND
- V_{Hall} 3.5...24 VDC
- N.C.

V2 (电机, AWG 22)

- 电机绕组 1
- 电机绕组 2
- 电机绕组 3
- N.C.

*内部上拉电阻 (7...13 kΩ) V_{Hall}

霍尔传感器电路图, 见页码 59

适配器

Molex 39-28-1083

零件号

43025-0600

39-01-2040

导线用于V1

通用连接线, L = 500 mm 339380

至EPOS的连接线, L = 500 mm 354045

V2 环境温度 -20...+100°C

*计算时不考虑磁饱和和效应 (页码 17)

maxon模块化系统

详情请见目录页码46

行星齿轮箱

Ø32 mm

0.75-6.0 Nm

394/398页

行星齿轮箱

Ø42 mm

3.0-15.0 Nm

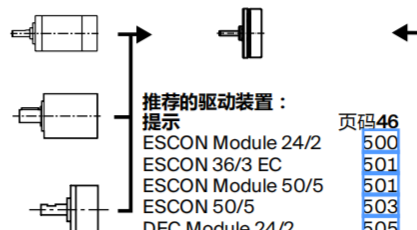
407页

正齿轮箱

Ø45 mm

0.5-2.0 Nm

409页



推荐的驱动装置:

提示

ESCON Module 24/2

ESCON 36/3 EC

ESCON Module 50/5

ESCON 50/5

DEC Module 24/2

DEC Module 50/5

EPOS4 Micro 24/5

EPOS4 Mod./Comp. 50/5

EPOS4 Comp. 24/5 3-axes

EPOS4 50/5

EPOS4 Disk 60/8

EPOS2 P 24/5

页码46

500

501

501

503

505

505

509

510

511

515

516

520

编码器 MILE

256-2048 CPT,

2通道

460页